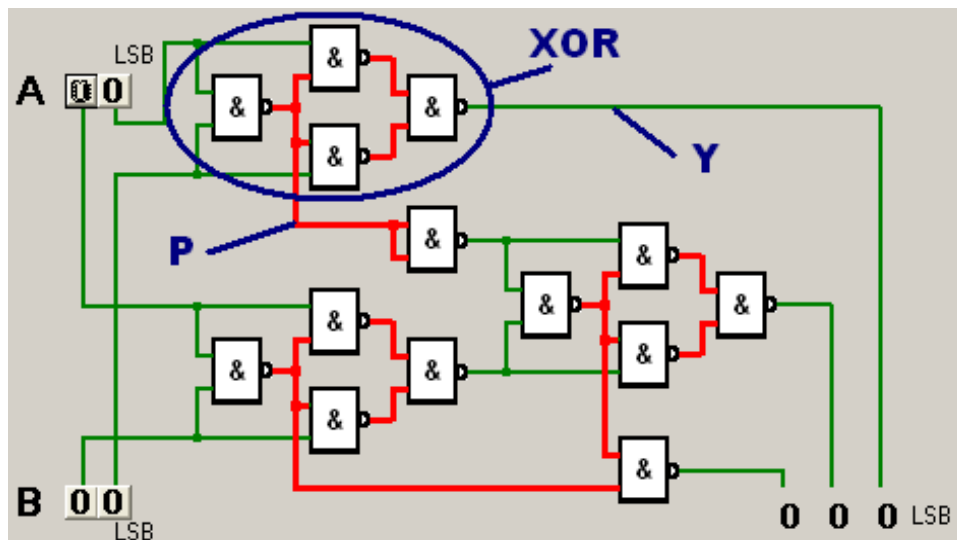


Sčítačka

V tomto případě je sčítačka sestavena pouze pomocí hradel NAND. Ta jsou pro sčítání jednotlivých bitů seskupena do funkce EXCLUSIVE OR (XOR- tzv. poloviční sčítačka) viz obr.1. Poloviční sčítačka má jednak výstup Y – nižší bit součtu, a P – vyšší bit součtu – tzv. přenos do vyššího řádu. Přenos je pak dále přičítán k součtu vyšších řádů.



obr.1